

# 快速指南

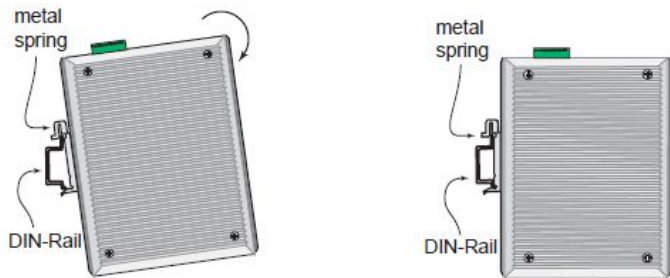
工业级 5 口 10/100Mbps 网管型以太网交换机  
MODEL ATC-405



1. ATC-405产品包装有以下内容。如果下列物品丢失或损坏，请联系客户服务以寻求帮助。

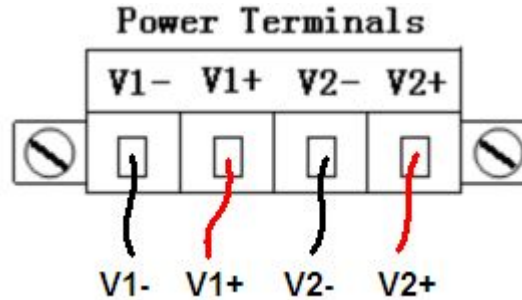
- |                   |      |
|-------------------|------|
| ■ ATC-405以太网交换机   | 1pcs |
| ■ 安装 & 操作指南       | 1pcs |
| ■ 使用手册及系统软件CD-ROM | 1pcs |
| ■ 产品安装组件          | 1pcs |

2. 按下列图示对交换机安装导轨。首先，钩导轨顶部夹住导轨。朝导轨方向按压交换机的底部，直到锁死。详情请参考硬件安装说明。



3. 交换机的电源供电参照下列说明。

交换机具备一个可拆卸的接线端子(绿色)如下列图示。每个接线接口都有对应的标签指示。



步骤 1:将直流电源DC的正负2端接在V-/V+ 端上。

步骤 2: 防止直流电源的电线拉松，使用一个小的平口螺丝刀拧紧接线盒连接器前面的螺丝收紧线夹。

步骤 3: 将塑料接线端连接器的尖头插入接线端，这个接线端在交换机的底部面板。

步骤 4: 打开电源并验证电源指示灯 LED(s) 是否正常亮灯。

4. 插入你的以太网电缆，交换机将立即开始工作和传输数据。

5. 现在你可以为交换机配置更高级的使用功能。参考下列详细信息。

## 非管理型交换机：

无配置是有效的或是必要的。

## 管理型交换机：

通过设置IP地址，你可以在WEB界面管理交换机。

A. 使用以太网电缆连接交换机与电脑。交换机的默认IP地址是**192.168.2.1**。

B. 在电脑上打开控制面板-局域网网络连接和访问属性的互联网协议(TCP / IP)。记录你当前的设置，然后选择“Use this IP address”并设置IP与子网掩码**192.168.2.100**(参照上面注释)。如果有提示，关闭并重新启动。

C. 打开网页浏览器，在地址栏输入**192.168.2.1**。在ID栏填入“admin”， Password栏填入“system” 登陆网页。



D. 在快速设置界面中，输入你想要的IP，子网，或启用DHCP。点击“Commit Changes”保存交换机的最新设置。

E.重复 步骤 4，恢复PC原来的IP地址和子网掩码。

现在你可以使用新的 IP 地址登录交换机。

如要得到更详细的配置信息，请参考完整版的网管型交换机使用手册或 WEB 界面的帮助信息。